

# INTERNATIONAL® OTELSAN

Otelsan Buklet Malzemeleri Otel Ekipmanları ve Mimarlık Hizmetleri A.Ş.



KAT HİZMETLERİ  
EKİPMANLARI



ÖN BÜRO  
EKİPMANLARI



BANKET & TOPLANTI  
EKİPMANLARI



RESTAURANT  
EKİPMANLARI

# İNDEKS

**INTERNATIONAL®**  
**OTELSAN**  
Otelan Buklet Malzemeleri Otel Ekipmanları ve Mimarlık Hizmetleri A.Ş.



**01** KAT HİZMETLERİ 12-33  
EKİPMANLARI Sayfa

34-43 ÖN BÜRO  
Sayfa EKİPMANLARI **02**



**03** BANKET & TOPLANTI 44-87  
EKİPMANLARI Sayfa

88-131 RESTAURANT  
Sayfa EKİPMANLARI **04**





**INTERNATIONAL®**  
**OTELSAN**  
Otelan Buklet Malzemeleri Otel Ekipmanları ve Mimarlık Hizmetleri A.Ş.

#### NELER ÜRETİYORUZ?

- Kat Hizmetleri Ekipmanları
- Ön Büro Ekipmanları
- Banket ve Toplantı Ekipmanları
- Restaurant Ekipmanları





**INTERNATIONAL**  
**OTELSAN**  
Otel San Buklet Malzemeleri Otel Ekipmanları ve Mimarlık Hizmetleri A.Ş.



KAT HİZMETLERİ  
EKİPMANLARI

# KAT ARABALARI PREMIUM SERİ



## ESTETİK DİNAMİK

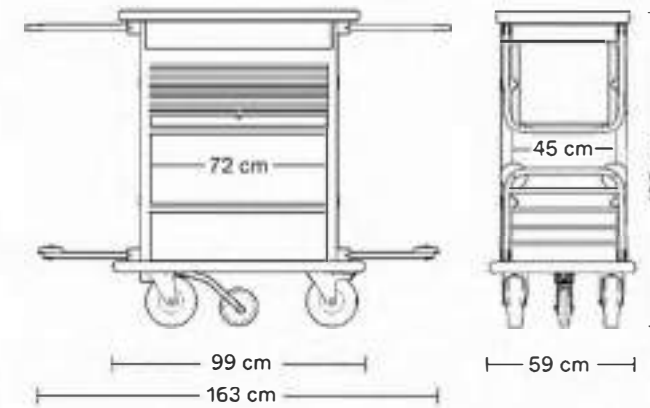
Premium serisi kat arabalarımız, estetik görünümü ile birlikte sağlam ve modüler bir yapıya sahiptir. Dört tarafı çevrili yumuşak çarpma lastiği sayesinde duvar kâğıtlarının darbe nedeniyle zarar görmesini engeller. Merkezde yer alan, yaylı mekanizmalı 5. manevra tekerleği ile arabanın rahat bir şekilde hareket ettirilmesi ve kendi ekseninde 360° kolayca dönmesi sağlanmıştır. Yükseklik ayarlı raflara havlu, çarşaf, yastık kılıfı gibi malzemeler rahatlıkla yerleştirilebilir. Kullandığımız özel yapıda tekerlek, halı zemininde kolay hareket ve sürüş imkânı sağlamaktadır.



### 1450 KAT ARABASI

- » Elektrostatik boyalı dkp profil iskelet
- » Mdf lam gövde
- » Merkezde 5. manevra tekerleği
- » Dört tarafı çevrili yumuşak çarpma lastiği
- » Yükseklik ayarlı raflar
- » Çöp kapağı (torba sıkıştırma aparatı ile)
- » 5 bölümlü üst buklet kutusu
- » Katlanabilir yan kollar
- » 4 adet Ø 200 mm poliamid, merkezdeki 5. tekerlek kauçuk

Ölçüler E:59 B:99/163 Y:128 cm







## 1450 L

KAT ARABASI  
(Üst Kapaklı)

- » Elektrostatik boyalı dkp profil iskelet
- » Mdf lam gövde
- » Üst bölümde kilitli kapak
- » Kilitli stor kapak
- » Merkezde 5. manevra tekerleği
- » Dört tarafı çevrili yumuşak çarpma lastiği
- » Yükseklik ayarlı raflar
- » Çöp kapağı (torba sıkıştırma aparatı ile)
- » 5 bölümlü üst buklet kutusu
- » Katlanabilir yan kollar
- » 4 adet Ø 200 mm poliamid, merkezdeki 5. tekerlek kauçuk

Ölçüler E:59 B:99/163 Y:128 cm



### OPSIYONEL ÖZELLİKLER



14-YD  
Sert Zemin Tekerleği



14-ST  
Stor Kapak



14-UK  
Kilitli Üst Kapak



14-CKR  
Çift Bölmeli Kapak



14-YT  
Yedek Torba



14-AK  
Ayarlanabilir Yan Kol



14-MK  
Mop Klips



## 1460 S

MİNİBAR ARABASI  
(Çekmeceli)

- » Elektrostatik boyalı dkp profil iskelet
- » Mdf lam gövde
- » 3 adet çekmece (50 kg taşıma kapasiteli)
- » Kilitli stor kapak
- » Merkezde 5. manevra tekerleği
- » Dört tarafı çevrili yumuşak çarpma lastiği
- » 4 adet Ø 200 mm poliamid, merkezdeki 5. tekerlek kauçuk

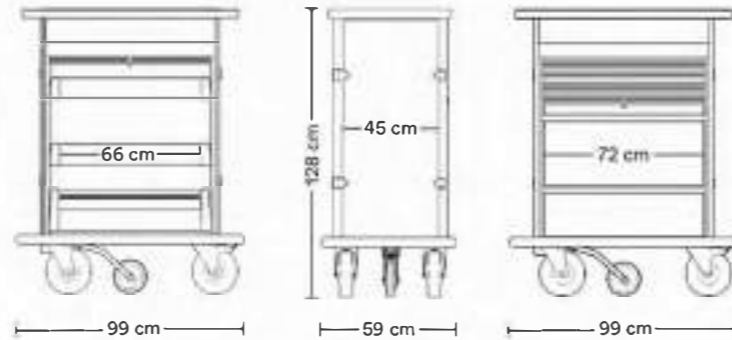
Ölçüler E:59 B:99 Y:128 cm

## 1460

MİNİBAR ARABASI  
(Raflı)

- » Elektrostatik boyalı dkp profil iskelet
- » Mdf lam gövde
- » Yükseklik ayarlı raflar
- » Kilitli stor kapak
- » Merkezde 5. manevra tekerleği
- » Dört tarafı çevrili yumuşak çarpma lastiği
- » 4 adet Ø 200 mm poliamid, merkezdeki, 5. tekerlek kauçuk

Ölçüler E:59 B:99 Y:128 cm





# KAT ARABALARI

## DYNAMIC SERİ

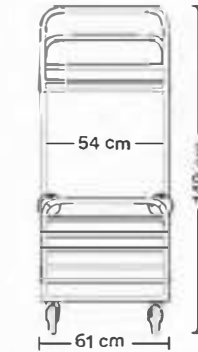
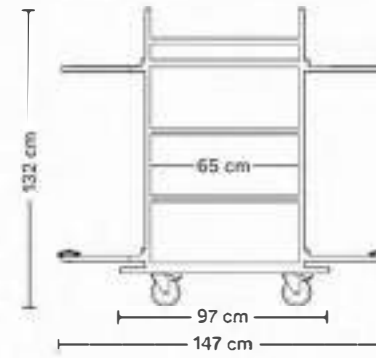


**1415**

KAT ARABASI

- » Elektrostatik boyalı dkp profil iskelet
- » Mdf lam gövde
- » Dört tarafı çevrili yumuşak çarpma lastiği
- » Metal çöp kapağı (torba sıkıştırma aparatı ile)
- » 5 bölümlü üst kutu
- » Katlanabilir yan kollar
- » Çarpma lastiği
- » Ø150 mm polyamid tekerlek (halı zemin için uygun)

Ölçüler E:61 B:97/147 Y:132 cm



### ÖNE ÇIKAN ÖZELLİKLER



Duvar Kağıtlarını Koruyan Çarpma Lastiği



Çöp Kapağı (Torba Sıkıştırma Aparatı)



Halı Zeminine Uygun Tekerlek



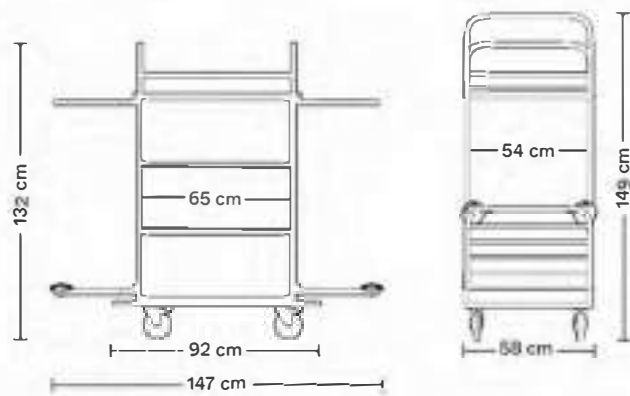


## 1416

### BRANDALI KAT ARABASI (Hafif)

- » Elektrostatik boyalı dkp profil iskelet
- » Dayanıklı, özel kumaş kaplamalı gövde
- » Kumaş kapak
- » 5 bölümlü üst buklet kutusu
- » Katlanabilir yan kollar
- » Çarpma lastiği
- » İki frenli, dört adet hareketli tekerlek

Ölçüler E:58 B:92/147 Y:132 cm

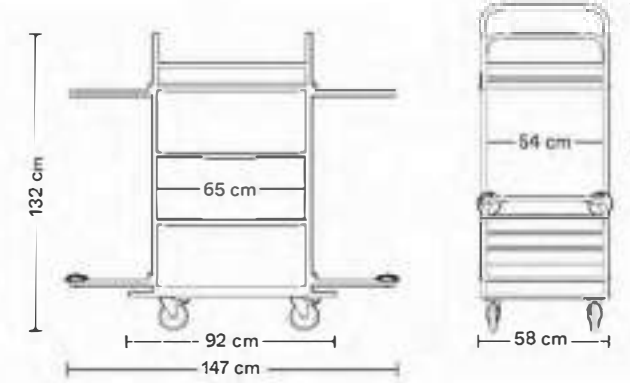


## 1410

### KAT ARABASI

- » Elektrostatik boyalı dkp profil iskelet
- » Mdf lam gövde
- » 5 bölümlü üst buklet kutusu
- » Katlanabilir yan kollar
- » Kilitli kapak
- » Çarpma lastiği
- » İki frenli, dört adet hareketli tekerlek

Ölçüler E:58 B:92/147 Y:132 cm



## 1410 K

### KAT ARABASI (Kapaklı)

- » Elektrostatik boyalı dkp profil iskelet
- » Mdf lam gövde
- » 5 bölümlü üst buklet kutusu
- » Katlanabilir yan kollar
- » Kilitli kapak
- » Çarpma lastiği
- » İki frenli, dört adet hareketli tekerlek

Ölçüler E:58 B:92/147 Y:132 cm



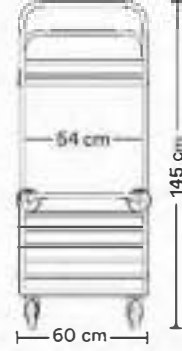
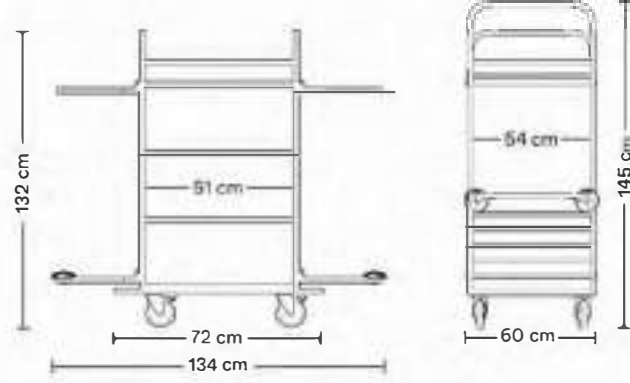


**1411**

KAT ARABASI  
(Dar)

- » Elektrostatik boyalı dkp profil iskelet
- » Mdf lam gövde
- » 5 bölümlü üst buklet kutusu
- » Katlanabilir yan kollar
- » Kilitli kapak
- » Çarpma lastiği
- » İki frenli, dört adet hareketli tekerlek

Ölçüler E:60 B:72/134 Y:132 cm

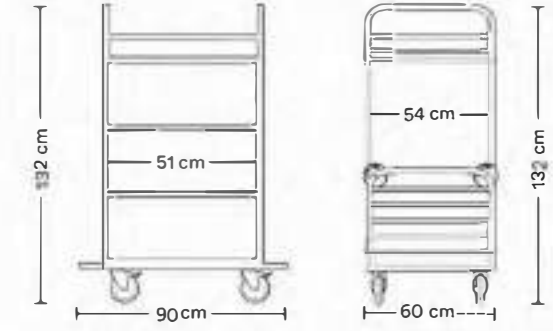


**801**

MİNİBAR ARABASI

- » Elektrostatik boyalı dkp profil iskelet
- » Mdf lam gövde
- » 270° açılabilen kilitli kapaklar
- » Çarpma lastiği
- » İki frenli, dört adet hareketli tekerlek

Ölçüler E:60 B:90 Y:132 cm



1415/1416/1410/1410 K/1411 KAT ARABALARI OPSİYON ÖZELLİKLERİ



14-PK  
Halı Zemine Uygun  
Tekerlek



14-ST  
Stor Kapak



14-UK  
Kilitli Üst Kapak



14-CK  
Çöp Kapağı  
(Torba Sıkıştırma  
Aparatı)



14-KL  
Duvar Kağıtlarını  
Koruyan Çarpma  
Lastiği



14-YT  
Yedek Torba



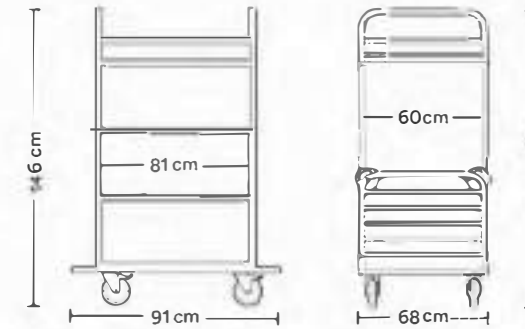
14-MK  
Mop Klips

**805**

BOŞ TOPLAMA ARABASI

- » Elektrostatik boyalı dkp profil iskelet
- » Mdf lam gövde
- » 5 adet raf ( 10 adet 40x60 cm tepsi kapasiteli)
- » Çarpma lastiği
- » İki frenli, dört adet hareketli tekerlek

Ölçüler E:68 B:91 Y:146 cm







### 1470

KAT ARABASI  
(Plastik)

- » Plastik gövde
- » Elektrostatik boyalı dkp boru iskelet
- » 5 adet iç çekmece
- » Katlanabilir yan kollar
- » Ön bölümde kapanabilen branda kapak
- » İki sabit dört adet tekerlek

Ölçüler E:61 B:112/175 Y:148 cm



### 1570

TORBALI PASPAS ARABASI

- » Elektrostatik boyalı dkp boru iskelet
- » İki adet kova ve pres aparatı
- » Kirli torbası
- » Çıkarılabilir plastik kaplama sepet
- » Çarpma lastiği
- » İki frenli, dört adet hareketli tekerlek

Ölçüler E:45 B:98 Y:105 cm

### 1475

KAT ARABASI  
(Plastik)

- » Plastik gövde
- » Elektrostatik boyalı dkp boru iskelet
- » 3 adet iç çekmece
- » Katlanabilir yan kollar
- » Ön bölümde kapanabilen branda kapak
- » İki sabit dört adet tekerlek

Ölçüler E:61 B:112 Y:148 cm



### 1575

İKİ KOVALI PASPAS ARABASI

- » İki adet kova ve pres aparatı
- » Çarpma lastiği
- » Dört adet hareketli tekerlek



### 1485

TEMİZLİK ARABASI  
(Presli)

- » Alüminyum gövde
- » 6 adet küçük kova
- » 2 adet büyük kova
- » Presli paspas kovası
- » İki sabit dört adet tekerlek

Ölçüler E:62 B:140 Y:107 cm



### 1590

PLASTİK ÇÖP ARABASI

- » 120 lt. iç hacim
- Ölçüler E:54 B:50 Y:92 cm



### 1595

PLASTİK ÇÖP ARABASI

- » 240 lt. iç hacim
- Ölçüler E:72 B:57 Y:110 cm

# ÇAMAŞIR ARABALARI



**1531**

KİRLİ ÇAMAŞIR ARABASI

- » Elektrostatik boyalı dkp profil iskelet
- » Çarpma lastiği
- » İki frenli, dört adet hareketli tekerlek

Ölçüler E:60 B:90 Y:90 cm

**1532**

ÇAMAŞIR ARABASI

- » Elektrostatik boyalı dkp profil iskelet
- » Çarpma lastiği
- » İki frenli, dört adet hareketli tekerlek

Ölçüler E:53 B:96 Y:104 cm



**1535**

ÇAMAŞIR ARABASI

- » Elektrostatik boyalı dkp profil iskelet
- » Çarpma lastiği
- » İki frenli, dört adet hareketli tekerlek

Ölçüler E:53 B:53 Y:104 cm

**1540**

ELBİSE ASKI ARABASI

- » Elektrostatik boyalı dkp boru iskelet
- » Çarpma lastiği
- » İki frenli, dört adet hareketli tekerlek

Ölçüler E:67 B:152 Y:175 cm







## 1510 P

KATLANIR ÇAMAŞIR ARABASI  
(Paslanmaz)

- » AISI 304 paslanmaz boru, katlanır iskelet
- » Çarpma lastiği
- » İki frenli, dört adet hareketli tekerlek

Ölçüler E:54 B:50 Y:92 cm

## 1550

PLASTİK ÇAMAŞIR ARABASI  
(280 lt.)

- » 280 lt plastik hazne
- » Tahliye musluğu
- » Elektrostatik boyalı şase
- » Dört adet poliamid hareketli tekerle

Ölçüler E:67 B:90 Y:80 cm



## 1551

PLASTİK ÇAMAŞIR ARABASI  
(500 lt.)

- » 500 lt plastik hazne
- » Tahliye musluğu
- » Elektrostatik boyalı şase
- » Dört adet poliamid hareketli tekerlek

Ölçüler E:75 B:75 Y:80 cm

## 1520

KATLANIR ÇAMAŞIR ARABASI  
(E. Statik Boya)

- » Elektrostatik boyalı, dkp boru, katlanır iskelet
- » Çarpma lastiği
- » İki frenli, dört adet hareketli tekerlek

Ölçüler E:54 B:50 Y:92 cm



## 1560

PORTATİF RAF

- » AISI 304 paslanmaz çelik iskelet

Ölçüler E:36/46/53/61/76 cm  
B:91/107/122/137/152/183 cm  
Y:137/150/160/183/216/244 cm



## 1555 P

ISLAK ÇAMAŞIR ARABASI  
(Paslanmaz)

- » AISI 304 kalite paslanmaz gövde
- » Dört adet hareketli tekerlek

Ölçüler E:61 B:61 Y:75 cm

## 1555

ISLAK ÇAMAŞIR ARABASI

- » Plastik kaplamalı gövde
- » Dört adet hareketli tekerlek

Ölçüler E:55 B:67 Y:70 cm



## 1580

TEMİZ ÇAMAŞIR ARABASI

- » Elektrostatik boyalı dkp profil iskelet
- » Dört adet mdflam raf
- » Fermuarlı branda
- » İki frenli, dört adet hareketli tekerlek

Ölçüler E:92 B:58 Y:177 cm





## 1665

### BEBEK YATAĞI

- » Ahşap katlanır gövde
- » Dört adet frenli tekerlek
- » Bebek yatağı dahildir

Ölçüler E:32/70 B:102 Y:83 cm



## 1667

### KATLANIR İLAVE YATAK

- » Elektrostatik boyalı gövde
- » 15 cm yükseklikte yaylı yatak
- » 4 adet hareketli tekerlek

Ölçüler E:90 B:200 Y:45 cm



## 1666

### BEBEK YATAĞI

- » Elektrostatik boyalı katlanır gövde
- » 60x120 cm bebek yatağı
- » Yıkabilir kılıf



## 1668

### İLAVE YATAK

- » Elektrostatik boyalı gövde
- » 22 cm yaylı yatak
- » 4 adet hareketli tekerlek

Ölçüler E:90 B:190 Y:45 cm





**INTERNATIONAL**<sup>®</sup>  
**OTELSAN**  
Otelan Buklet Malzemeleri Otel Ekipmanları ve Mimarlık Hizmetleri A.Ş.



ÖN BÜRO  
EKİPMANLARI



# VALİZ ARABALARI



## 1340

ASKILI VALİZ ARABASI  
(Parlak Gold PVD)

- » AISI 304 kalite paslanmaz çelik boru üzerinde gold PVD
- » Halı kaplamalı yüzey
- » Dört tarafı çevrili yumuşak çarpma lastiği
- » Askı aparatı
- » Demir şase
- » İki adet frenli hareketli, iki adet sabit tekerlek

Ölçüler E:65 B:105 Y:193 cm

## 1340 P

ASKILI VALİZ ARABASI  
(Paslanmaz)

- » AISI 304 kalite paslanmaz boru iskelet
- » Halı kaplamalı yüzey
- » Dört tarafı çevrili yumuşak çarpma lastiği
- » Askı aparatı
- » Demir şase
- » İki adet frenli hareketli, iki adet sabit tekerlek

Ölçüler E:65 B:105 Y:193 cm



## 1341 P

ASKILI VALİZ ARABASI  
(Paslanmaz)

- » AISI 304 kalite paslanmaz boru iskelet
- » Halı kaplamalı yüzey
- » Dört tarafı çevrili yumuşak çarpma lastiği
- » Askı aparatı
- » Demir şase
- » İki adet frenli hareketli, iki adet sabit tekerlek

Ölçüler E:65 B:105 Y:193 cm







### 1342 P

ASKILI VALİZ ARABASI  
(Paslanmaz)

- » AISI 304 kalite paslanmaz boru iskelet
- » Halı kaplamalı yüzey
- » Dört tarafı çevrili yumuşak çarpma lastiği
- » Askı aparatı
- » Demir şase
- » İki adet frenli hareketli, iki adet sabit tekerlek

Ölçüler E:65 B:125 Y:190 cm



### 1343 P

ASKILI VALİZ ARABASI  
(Paslanmaz)

- » AISI 304 kalite paslanmaz boru iskelet
- » Halı kaplamalı yüzey
- » Dört tarafı çevrili yumuşak çarpma lastiği
- » Askı aparatı
- » Demir şase
- » İki adet frenli hareketli, iki adet sabit tekerlek

Ölçüler E:65 B:105 Y:193 cm



### 1345 P

ASKILI VALİZ ARABASI  
(Paslanmaz)

- » AISI 304 kalite paslanmaz boru iskelet
- » Halı kaplamalı yüzey
- » Dört tarafı çevrili yumuşak çarpma lastiği
- » Askı aparatı
- » Demir şase
- » İki adet frenli hareketli, iki adet sabit tekerlek

Ölçüler E:65 B:105 Y:191 cm

#### METAL OPSİYONLARI



Parlak Paslanmaz

Mat Paslanmaz

Parlak Gold PVD

Mat Gold PVD

Mat Rose Gold

#### ZEMİN OPSİYONLARI



Siyah

Kırmızı

Gri

Antimikrobiyel Zemin

#### TEKERLEK OPSİYONLARI



14-YD  
Ø200 mm Yarı Dolgu Teker  
(Pürüzlü zeminler için)



13-PER  
Ø200 mm Sessiz Teker  
(Mermer, karo zeminde  
daha rahat sürüş için)



13-VT  
Suni deri, tutacak kılıf

#### İLAVE OPSİYON



- 13-CV  
VALİZ ARABASI KORUYUCU KILIF
- » Farklı renk seçenekleri vardır
  - » Firma logosu uygulanabilir

1320

KATLANIR VALİZ ARABASI  
(E.Statik Boyalı)



1330

KATLANIR VALİZ ARABASI  
(Parlak Gold PVD)



1330 P

KATLANIR VALİZ ARABASI  
(Paslanmaz)



- » Metal boru, katlanabilir iskelet
- » Halı kaplamalı yüzey
- » İki adet dolgu tekerlek

Ölçüler E:34/83 B:65 Y:118 cm

1360

ODA DEĞİŞTİRME ARABASI

- » AISI 304 kalite paslanmaz profil iskelet
- » Askı aparatı
- » İki adet frenli hareketli, iki adet sabit tekerlek

Ölçüler E:46 B:91 Y:176 cm



1870

VALİZ SEHPASI  
(Ahşap)

Ölçüler E:44 B:61 Y:53 cm



1871

VALİZ SEHPASI  
(AISİ 304 Paslanmaz Çelik)

Ölçüler E:47 B:59 Y:61 cm



1872

VALİZ SEHPASI  
(Elektrostatik Boyalı)

Ölçüler E:47 B:59 Y:61 cm



1870 A

VALİZ SEHPASI ARKALIKLI  
(Ahşap)

Ölçüler E:46 B:61 Y:62 cm



1871 A

VALİZ SEHPASI ARKALIKLI  
(AISİ 304 Paslanmaz Çelik)

Ölçüler E:47 B:59 Y:70 cm



1872 A

VALİZ SEHPASI ARKALIKLI  
(Elektrostatik Boyalı)

Ölçüler E:47 B:59 Y:70 cm





**1810 P**

BARIYER  
(Paslanmaz)

Ölçüler Ø:32 Y:104 cm

**1810**

BARIYER  
(Gold Titanium)

Ölçüler Ø:32 Y:104 cm

**1811 A**

BARIYER KORDONU

Ölçüler 140 cm



**1813**

SERİT BARIYER  
(Paslanmaz)

Ölçüler Ø:34 Y:95 cm



**1885**

KÜLLÜK  
(Pirinç)

**1886**

KÜLLÜK  
(Paslanmaz)



**1912**

ÇÖP KUTUSU  
(Paslanmaz)



**1913**

ÇÖP KUTUSU  
(Deri)



**1896**

KOLON KÜLLÜK  
(Paslanmaz)



**1895**

KOLON KÜLLÜK  
(Paslanmaz)



**1841**

YÖNLENDİRME PANOSU  
(Ahşap)

- » Ahşap gövde ve taban
- » Plexiglass çerçeve (A4)
- » Yatay ve dikey kullanım için hareketli panel

Ölçüler E:27 B:52 Y:102 cm



**1840**

YÖNLENDİRME PANOSU  
(Paslanmaz)

- » Paslanmaz boru gövde ve taban
- » Plexiglass çerçeve (A4)
- » Yatay ve dikey kullanım için hareketli panel

Ölçüler Ø:38 Y:100 cm



**1842**

YÖNLENDİRME PANOSU  
(Paslanmaz)

- » Paslanmaz boru gövde ve taban
- » Plexiglass çerçeve (A4 Yatay)

Ölçüler Ø:30 Y:120 cm



**1875**

AYAKKABI CİLALAMA  
MAKİNASI

- » Siyah ve kahverengi fırça

Ölçüler E:35 B:59 Y:88 cm





**INTERNATIONAL**  
**OTELSAN**  
Otel San Buklet Malzemeleri Otel Ekipmanları ve Mimarlık Hizmetleri A.Ş.



BANKET &  
TOPLANTI  
EKİPMANLARI



# TOPLANTI MASALARI



# FONKSİYONEL MODÜLER

Toplantı salonlarında, farklı düzenlerde kullanıma uygun olan bu masa grubu, katlanır ayak özelliği ile pratik bir kurulumla sahiptir. Özel kilit mekanizması sayesinde toplantı düzenlerini kurmak son derece hızlı ve güvenlidir. Fonksiyonel yapısıyla birlikte, birçok ayak ve tabla renk seçeneği ile dekorasyonunuza şık bir görünüm kazandırır. Zaman tasarrufu sağlayarak, en kısa sürede oluşturulması gereken toplantı düzenleri için siz de Otelsan kalitesiyle üretilmiş olan bu toplantı masalarını güvenle tercih edebilirsiniz.



Katlanır, paslanmaz çelik standart model ayak



Katlanır, elektrostatik boyalı standart model ayak



Katlanır, paslanmaz çelik T model ayak



Katlanır, elektrostatik boyalı T model ayak





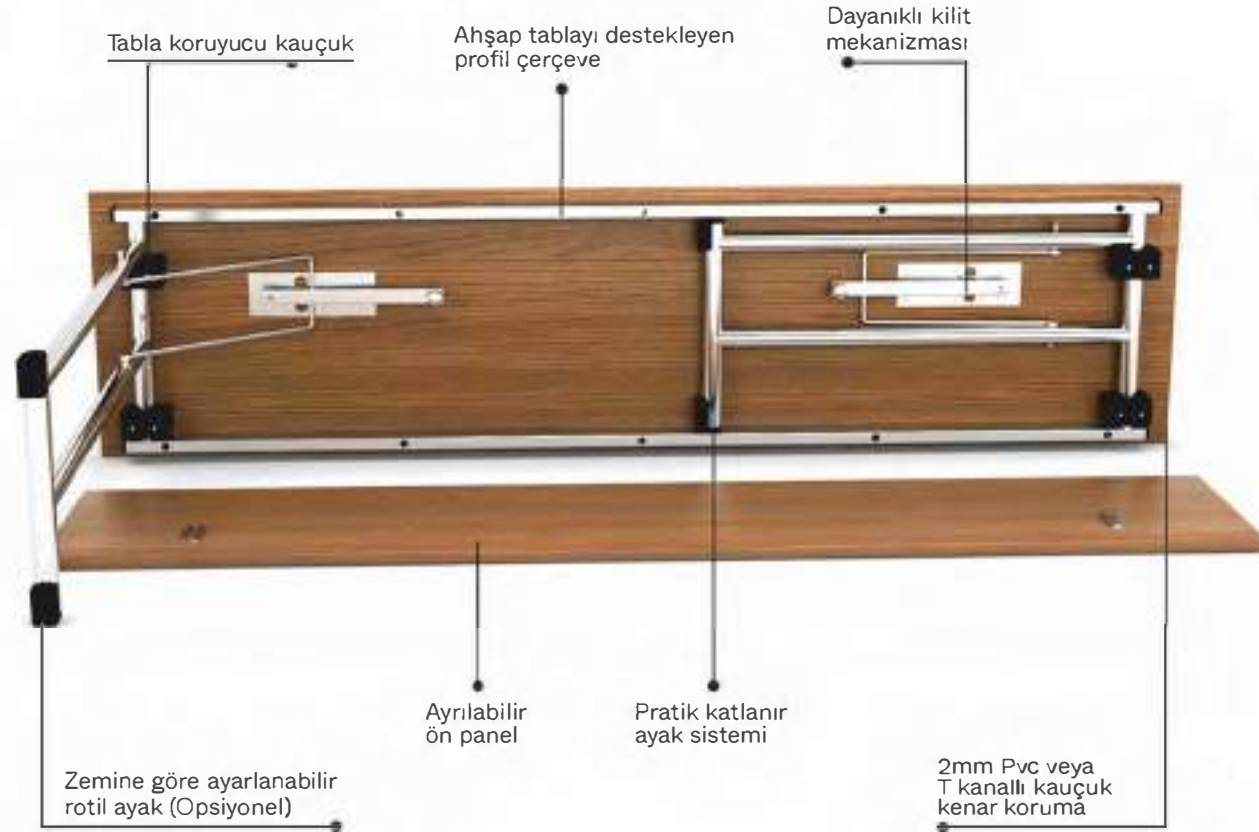
### 1600 TP

TOPLANTI MASASI T MODEL AYAK  
(Paslanmaz Çelik)



#### Standart Ölçüler

- 45 x 120 cm
- 45 x 140 cm
- 45 x 160 cm
- 45 x 180 cm
- 70 x 120 cm
- 70 x 140 cm
- 70 x 160 cm
- 70 x 180 cm



### 1600 TB

TOPLANTI MASASI  
T MODEL AYAK  
(Elektrostatik Boyalı)

• Dekorasyonunuza uygun renkler uygulanabilir.



15 adet üst üste istiflenebilir.





### 1600 SP

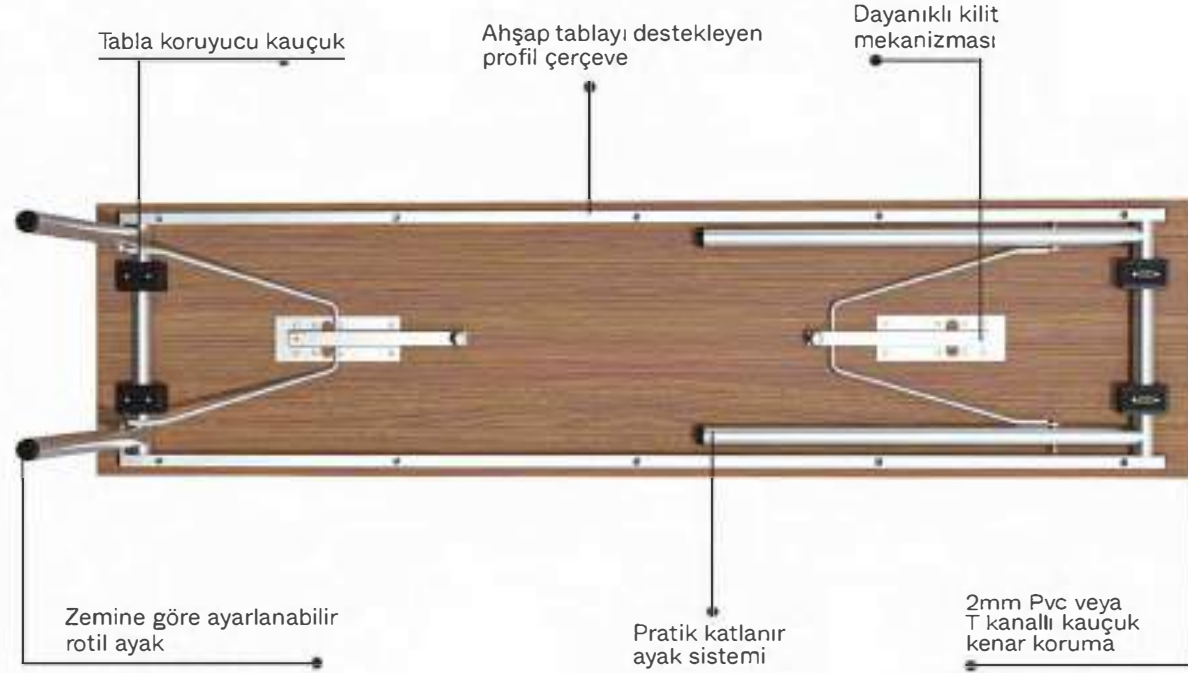
TOPLANTI MASASI STANDART AYAK  
(Paslanmaz Çelik)

Ayrılabilir  
ön panel



#### Standart Ölçüler

- 45 x 120 cm
- 45 x 140 cm
- 45 x 160 cm
- 45 x 180 cm
- 70 x 120 cm
- 70 x 140 cm
- 70 x 160 cm
- 70 x 180 cm



### 1600 SB

TOPLANTI MASASI  
STANDART AYAK  
(Elektrostatik Boyalı)

Dekorasyonunuza uygun  
renkler uygulanabilir.



15 adet üst üste istiflenebilir.



## 1600 YD

TOPLANTI MASASI YARIM DAİRE



Standart Ölçüler  
70 x 140 cm  
80 x 180 cm

## 1600 AY

TOPLANTI MASASI YARIM AY

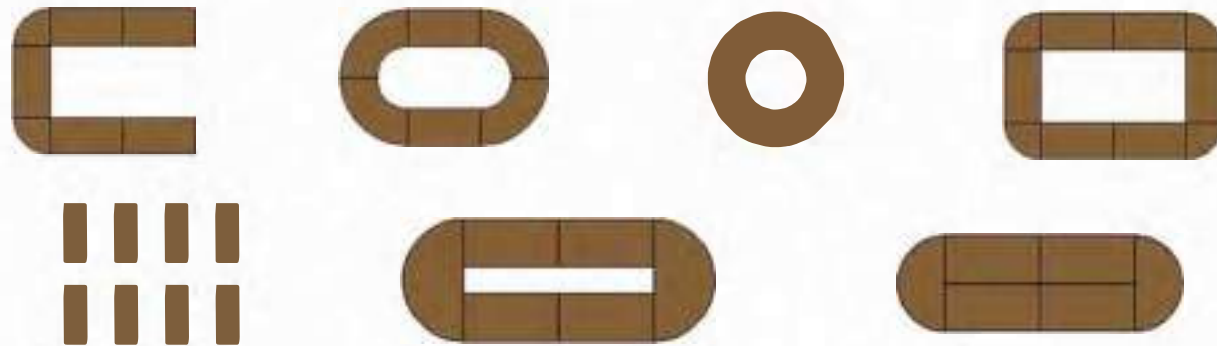


4 adet masa Ø 260 cm  
daire oluşturmaktadır



- PVC kenar
- Kauçuk kenar

### ALTERNATİF TOPLANTI DÜZENLERİ



## 1646

MASA TAŞIMA ARABASI

- » Elektrostatik boyalı, dkp boru iskelet
- » 10 adet masa, 10 adet ön panel taşıma kapasitesi
- » Masa tablalarının birbirine değmesini engelleyen ve masaları sabitleyen döner tutucular
- » Halı kaplı zemin
- » İki adet sabit, iki adet hareketli ve frenli tekerlek

Ölçüler E:67 B:128 Y:123 cm

(Masa ölçüsüne göre boyutlar değişecektir.)

## 1645 D

MASA TAŞIMA ARABASI

- » Elektrostatik boyalı, dkp boru iskelet
- » Halı kaplamalı zemin
- » 10 adet masa taşıma kapasitesi
- » Merkezde 5. manevra tekerleği
- » İki frenli, dört adet hareketli tekerlek

Ölçüler E:85 B:200 Y:90 cm

(Masa ölçüsüne göre boyutlar değişecektir.)



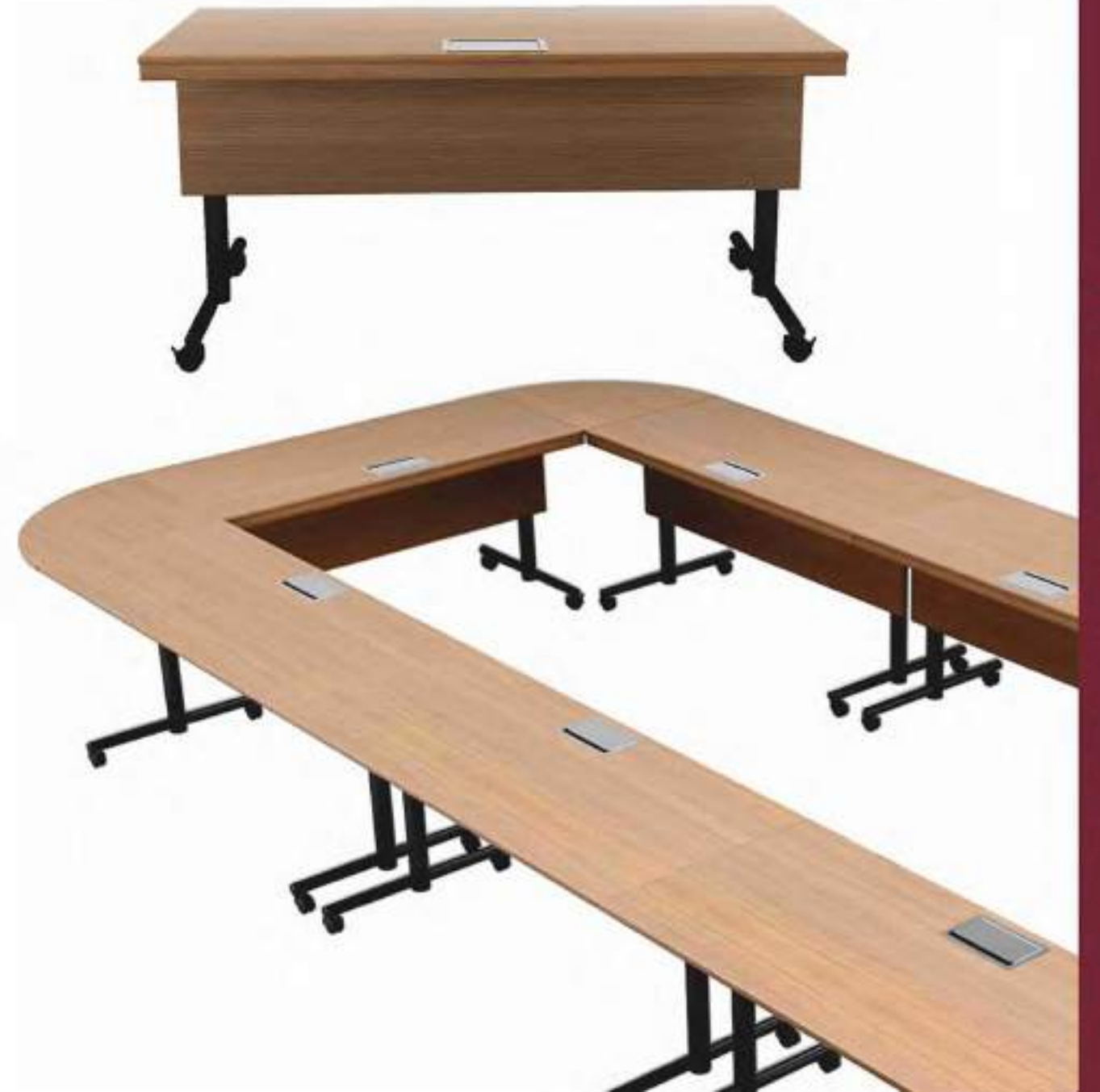


# SOKET SİSTEMLİ MASALAR



# İNNOVATİF ENERJİK

Üzerinde yer alan soket sistemi sayesinde toplantıda ihtiyaç duyulan tablet ve bilgisayar enerjisini sağlar. Tek noktadan alınan elektrik enerjisi, masadan masaya aktarılabilir, böylece zeminde kablo karmaşası oluşmaz. Ek modüller aracılığıyla birçok toplantı düzeni, tek kişi ile çok kısa sürede oluşturulabilir. Katlanabilir tabla ve iç içe istiflenebilir özel gövdesi ile depolarınızda yer tasarrufu sağlamaktadır. Soket sistemli katlanır masaların tekerlekli yapısıyla, size kolay kurulum, taşıma, depolama imkanı sunar.







1609  
SOKET SİSTEMLİ MASA



Standart Ölçüler  
70 x 120 cm  
70 x 140 cm  
70 x 160 cm  
70 x 180 cm



#### 1609 SOKET PRİZ KUTUSU OPSİYONLARI



1609 LK  
LEGRAND PRİZ  
KUTUSU KÜÇÜK

» İki şebeke prizi



1609 LB  
LEGRAND PRİZ  
KUTUSU

» İki şebeke prizi  
» İki USB şarj soketi



1609 YP  
YERLİ PRİZ  
KUTUSU

» İki şebeke prizi  
» İki USB şarj soketi



1609 YPW  
YERLİ PRİZ KUTUSU  
KABLOSUZ ŞARJ

» İki şebeke prizi  
» İki USB şarj soketi  
» Kablosuz şarj ünitesi





**1609 A**  
TOPLANTI MASASI  
YARIM ALTIJEN



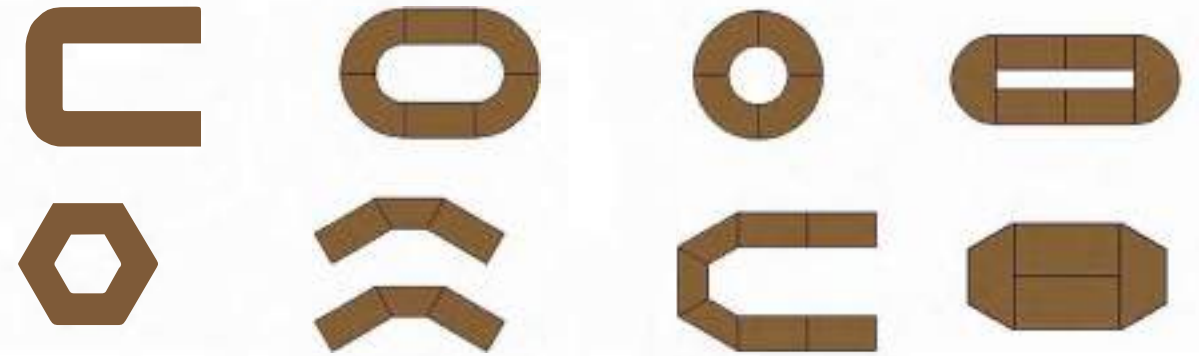
**1609 YD**  
TOPLANTI MASASI  
YARIM DAİRE



**1609 AY**  
TOPLANTI MASASI  
YARIM AY



ALTERNATİF TOPLANTI DÜZENLERİ





# BANKET MASALARI



## DAYANIKLI PRATİK

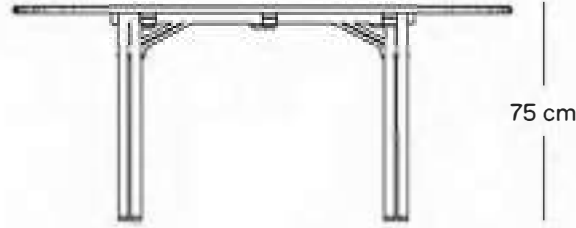
Banket masalarımız, düğün ve yemekli davet organizasyonlarında, çift kilitli özel mekanizma ile hızlı ve güvenli bir şekilde kurulup, kullanımı sona erdiğinde katlanıp saklanabilir. Endüstriyel kullanıma uygun ayak sistemine sahip masamız, uzun yıllar dayanıklılığını koruyacak yapıya sahiptir. Yuvarlayarak taşıma esnasında, opsiyonel olarak sunulan alüminyum kenar, masa tablasına maksimum koruma sağlar. Ayak sistemine entegre edilmiş olan kauçuk tamponlar, üst üste istiflenen masaların tabla kısımlarını çizilmekten korur. Uzun yıllar sorunsuz kullanımı sağlamak adına her detayın düşünüldüğü bu masada, tüm ayak sistemi 5 yıl garanti kapsamındadır.







**1635**  
BANKET MASA



75 cm

Standart Ölçüler  
Ø 120 cm (4 Kişilik)  
Ø 140 cm (6 Kişilik)  
Ø 160 cm (8 Kişilik)  
Ø 180 cm (10 Kişilik)



15 adet üst üste istiflenebilir.

## 1645

MASA TAŞIMA ARABASI  
(Yuvarlak Masa)

- » Elektrostatik boyalı, dkp boru iskelet
- » Halı kaplamalı zemin
- » 7 Masa taşıma kapasitesi
- » İki adet sabit, iki adet hareketli ve frenli tekerlek

Ölçüler E:70 B:160 Y:107 cm







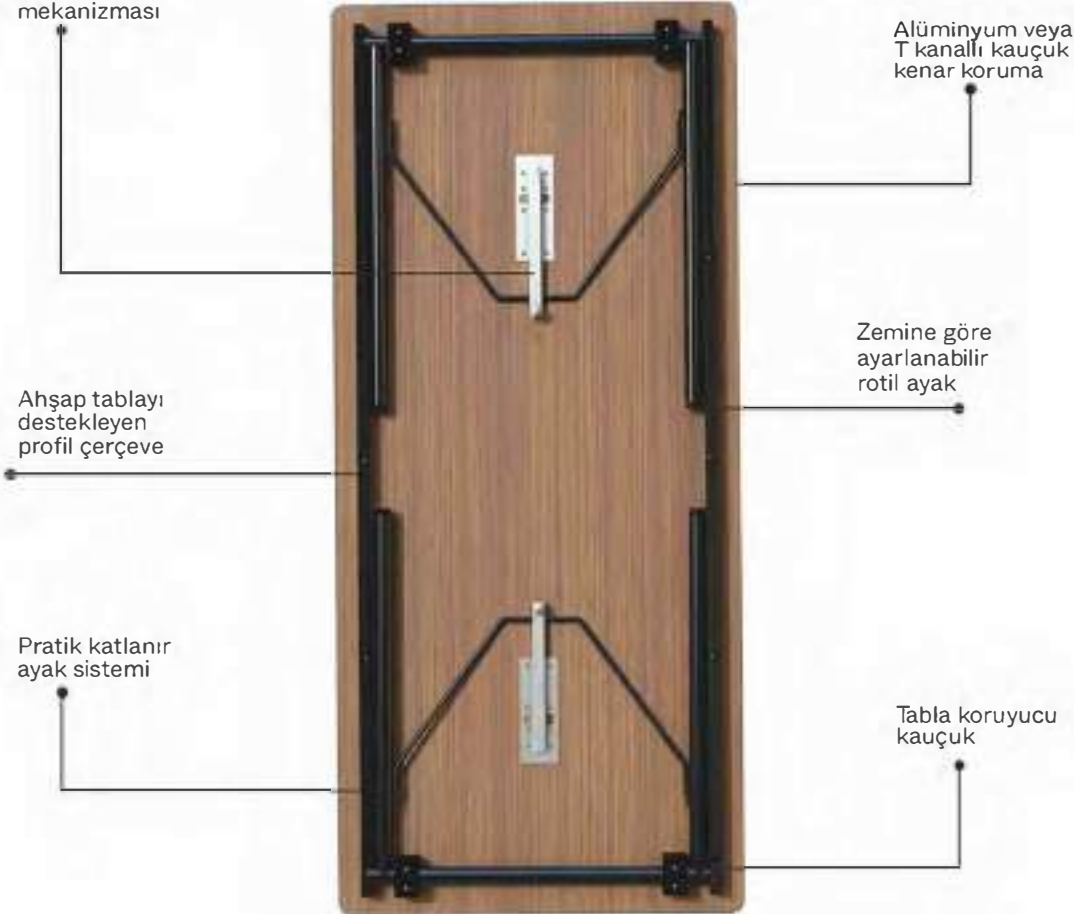
1640  
BANKET MASA



Standart Ölçüler

- 45 x 120 cm
- 45 x 140 cm
- 45 x 160 cm
- 45 x 180 cm
- 80 x 120 cm
- 80 x 140 cm
- 80 x 160 cm
- 80 x 180 cm

Dayanıklı kilit mekanizması



Alüminyum veya  
T kanallı kauçuk  
kenar koruma

Zemine göre  
ayarlanabilir  
rotül ayak

Ahşap tablayı  
destekleyen  
profil çerçeve

Pratik katlanır  
ayak sistemi

Tabla koruyucu  
kauçuk



15 adet üst üste istiflenebilir.

YUVARLAK VE DİKDÖRTGEN BANKET MASA KENAR OPSİYONLARI



Alüminyum Kenar  
1635 LA (Yuvarlak Masa)  
1640 LA (Dikdörtgen Masa)



Kauçuk Kenar  
1635 A (Yuvarlak Masa)  
1640 A (Dikdörtgen Masa)

YUVARLAK VE DİKDÖRTGEN BANKET MASA TABLA OPSİYONLARI



Melamin Kaplı MDF



MDF Üzeri Vinil Kaplama



MDF Üzeri Keçe Kaplama



# BANKET SANDALYELERİ



**1622**

BANKET SANDALYE  
(Alüminyum)

- » 25 x 25 x 2 mm alüminyum profil iskelet
- » Elektrostatik fırın toz boya
- » 600 gr. Soğuk döküm poliüretan sünger

Ölçüler E:45 B:59,5 Y:48/93,5 cm

**1632 ES**

BANKET SANDALYE  
(Esnek Sırtlı)

- » 25 x 25 x 2 mm alüminyum profil iskelet
- » Esnek sırtlı
- » Elektrostatik fırın toz boya
- » 600 gr. Soğuk döküm poliüretan sünger

Ölçüler E:45 B:61 Y:48/90 cm







**1622**  
BANKET SANDALYE  
(Alüminyum)



**1622 K**  
BANKET SANDALYE  
(Alüminyum, Kolçaklı)



**1629**  
BANKET SANDALYE  
(Alüminyum)



**1631 ES**  
BANKET SANDALYE  
(Esnek Sırtlı)



**1623**  
BANKET SANDALYE  
(Alüminyum)



**1624**  
BANKET SANDALYE  
(Alüminyum)



**1632 ES**  
BANKET SANDALYE  
(Esnek Sırtlı)



**1633 ES**  
BANKET SANDALYE  
(Esnek Sırtlı)



**1626**  
BANKET SANDALYE  
(Alüminyum)



**1627**  
BANKET SANDALYE  
(Alüminyum)



**1620**  
SANDALYE TAŞIMA ARABASI

- » Elektrostatik boyalı, dkp boru iskelet
  - » İki adet dolgu tekerlek
- Ölçüler E:53 B:47 Y:98 cm



# HIZLI VE GÜVENLİ KURULUM

Düğünlerde ve konserlerde sahne alanı olarak kullanılmak üzere tasarladığımız katlanır podyum, üzerinde orkestra ve müzik aletlerini taşıyacak sağlamlıkta üretilmiştir. Tek kişi ile hızlı ve güvenli bir kurulum imkânı sağlaması, onu farklı kılan en önemli özelliklerinden biridir. Podyumları birbirine bağlayan yaylı kilit mekanizma sayesinde, organizasyon sırasında birbirinden ayrılmayan, geniş sahne tasarımları oluşturabilirsiniz.



KATLANIR PODYUM







**1695**

KATLANIR PODYUM

- » Elektrostatik boyalı profil katlanır iskelet
- » Tek kişi ile kolay kurulum
- » Özel kilit sistemi ile ayarlanabilir yükseklik (40-50-60 cm)
- » Amortisörlü sistem ile kolay açılıp kapanma
- » Halı kaplamalı yüzey
- » İki podyumu birbirine bağlayan yaylı kilit
- » İki frenli dört adet tekerlek

Ölçüler E:122 B:244 Y:40/50/60 cm

**1695 B**

KATLANIR PODYUM  
(Büyük)

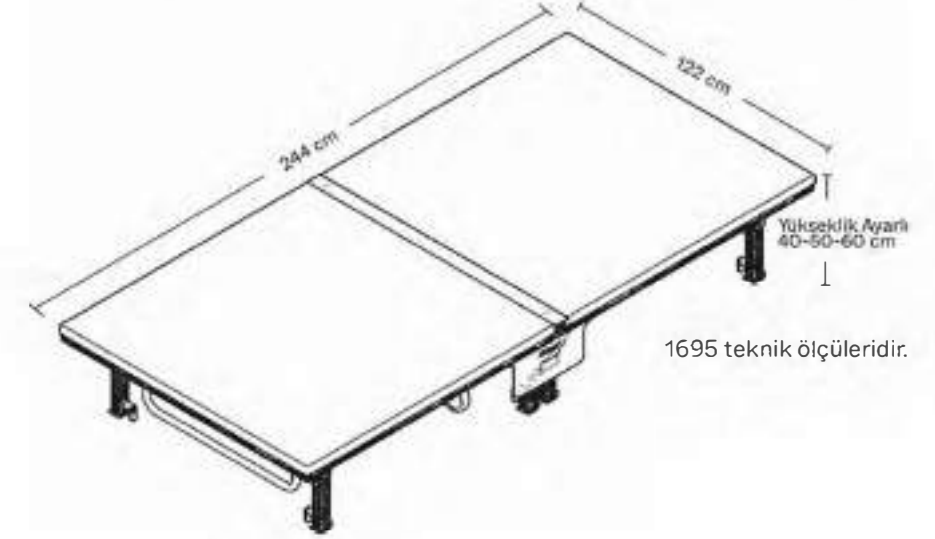
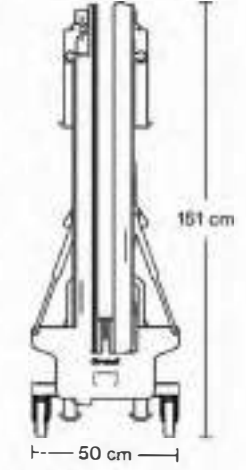
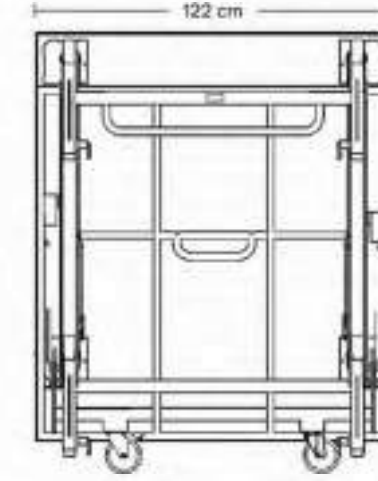
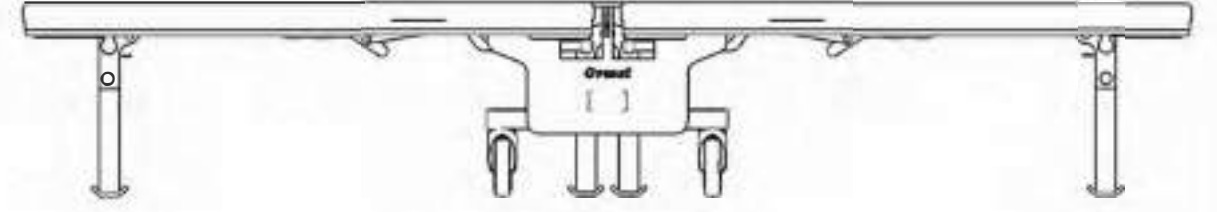
Ölçüler E:183 B:244 Y:40/50/60 cm

**1696**

PODYUM MERDİVEN

- » Elektrostatik boyalı profil katlanır iskelet
- » Halı kaplamalı yüzey

Ölçüler E:54 B:100 Y:40 cm



1695 teknik ölçüleridir.

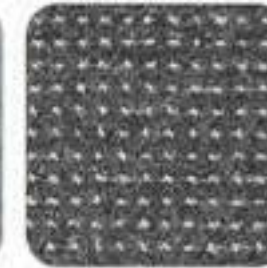
ZEMİN OPSİYONLARI



Siyah Renk Halı



Gri Renk Halı



Antrasit  
Desenli Halı



Hexa Birch  
Kaymaz Panel





### 1690 DANS PİSTİ

- » Alüminyum çerçeve
- » Laminant parke kaplı
- » Laminant parke altı kontrol plak

Ölçüler E:85 B:85 Y:3 cm

### 1691

DANS PİSTİ KENAR RAMPASI

- » Alüminyum



### 1697

DANS PİSTİ TAŞIMA ARABASI

- » Elektrostatik boyalı dkp iskelet
- » 20 adet dans pisti taşıma kapasitesi
- » Halı kaplamalı yüzey
- » İki frenli hareketli, iki sabit, ağır yük tipi tekerlek

Ölçüler E:70 B:125 Y:102 cm



### 1950

KATLANIR PARAVAN

- » Elektrostatik boyalı katlanır profil iskelet
- » Mdf lam yüzey
- » Tekerlekli

Ölçüler E:35 B:235 Y:190 cm



### 1940

PARAVAN

- » Elektrostatik boyalı profil iskelet
- » Mdf lam iç bölüm, (CNC motif işleme opsiyonel)
- » Tekerlekli

Ölçüler E:55 B:78 Y:190 cm



### 1542

ÖRTÜ ARABASI

- » Elektrostatik boyalı dkp boru iskelet
- » Halı kaplamalı üst bölüm
- » İki frenli, dört adet hareketli tekerlek

Ölçüler E:65 B:150 Y:150 cm





**750**

KÜRSÜ  
(Yükseklik Ayarlı)

- » Mdf üzerine ahşap kaplamalı gövde
- » Elektrik motorlu yükseklik ayarı
- » Deri kaplamalı üst bölüm ve baza
- » Elektrik prizi
- » Tekerlekli

Ölçüler E:47 B:70 Y:90/130 cm

OPSIYONEL ÖZELLİKLER



Aydınlatma



HDMI  
Girişi



VGA  
Girişi



Mikrofon  
Girişi



**780**

KÜRSÜ

- » Mdf üzerine ahşap kaplamalı gövde
- » Paslanmaz laminat baza
- » Tekerlekli

Ölçüler E:54 B:55 Y:115 cm



**785**

KÜRSÜ  
(Pleksi)

- » Mat paslanmaz gövde
- » Beyaz pleksi ön ve üst bölüm
- » Bozuk zeminler için rotıl ayak

Ölçüler E:45 B:70 Y:120 cm



**711**

KÜRSÜ

- » Mdf lam gövde

Ölçüler E:68 B:63 Y:122 cm



**740**

KÜRSÜ

- » Mdf lam gövde
- » Paslanmaz laminat baza
- » Tekerlekli

Ölçüler E:54 B:55 Y:115 cm





**1657**

KOKTEYL MASA  
(Katlanır)

- » Mdf lam tabla
- » Kauçuk kenar
- » Elektrostatik boyalı ayak
- » Katlanabilen üst taban
- » İçi içe istiflenebilir özel taban

Ölçüler Ø:70 Y:105 cm



**1380**

MOBİL BAR

- » AISI 304 kalite paslanmaz çelik gövde
- » Mdf üzerine ahşap kaplamalı dekor
- » Buz haznesi
- » 2 adet şişe haznesi (çıkarılabilir)
- » Paslanmaz baza
- » Ağır yük tipi tekerlek

Ölçüler E:85 B:180 Y:115 cm



**1652**

KOKTEYL MASA  
(Paslanmaz)

- » Mdf lam tabla
- » Kauçuk kenar
- » AISI 304 kalite paslanmaz çelik boru ayak
- » Pres, paslanmaz sac taban

Ölçüler Ø:70 Y:105 cm



**1625**

KOKTEYL MASA

- » Mdf lam tabla
- » Kauçuk kenar
- » Elektrostatik boyalı boru ayak
- » Pres, paslanmaz sac taban

Ölçüler Ø:70 Y:105 cm



**1654**

KOKTEYL MASA  
(Katlanır)

- » Mdf lam tabla
- » Kauçuk kenar
- » Elektrostatik boyalı, katlanır boru ayak

Ölçüler Ø:70 Y:105 cm



**1390**

MOBİL STAND

- » Elektrostatik boyalı profil gövde
- » 8 mm temperli cam raflar
- » 4 adet hareketli, frenli tekerler

Ölçüler E:60 B:160 Y:200 cm





## 1744

### BANKET DEPO ARABASI

- » Elektrostatik boyalı profil gövde
- » Kilit kapak
- » 4 adet sabit mdflam raf
- » Tek taraflı itme kolu
- » Ø150 mm 2 frenli, 2 sabit ağır yük tipi tekerlek

Ölçüler E:55 B:105 Y:180 cm



## 1740

### BOŞ TOPLAMA ARABASI

- » AISI 304 kalite paslanmaz gövde
- » Mdf lam kaplama
- » Çöp sıyırma deliği
- » Bardak basketi ölçülerine uygun raf
- » Çatal, bıçak için 1/4 GN küvet
- » İki adet sabit, iki adet frenli tekerlek

Ölçüler E:61 B:120 Y:100 cm

## 1745

### ÇATAL BIÇAK ARABASI

- » AISI 304 kalite paslanmaz gövde
- » Servis takımları için 6 bölüm
- » Kilitlenebilir, katlanabilir ve ayrılabilir üst kapak
- » İki frenli, dört adet tekerlek

Ölçüler E:54 B:100 Y:85 cm





# KATLANIR BÜFE STANDLARI



# BENZERSİZ SUNUMLAR

Misafirlerinize hem estetik hem pratik bir sunum yapmanız için tasarlanmış olan katlanır büfe standı, taşıma arabaları ile sunum yapılacak ortama getirilip, kolayca kurulum yapılır. Kullanılacak alanın dekorasyonuna uygun şekilde gövde ve tabla kombinasyonu oluşturabilir, farklı yükseklikteki büfe standlarıyla benzersiz sunumlar hazırlayabilirsiniz.







70x70 Y:75 cm

70x70 Y:90 cm

70x70 Y:105 cm

## 1670

KATLANIR BÜFE STANDI

- » Metal profil gövde
- » 10 mm temperli füme veya bronz cam tabla



70x180 Y:75/90/105 cm

## 1680

KATLANIR BÜFE STANDI

- » Metal profil gövde
- » 10 mm temperli füme veya bronz cam tabla



## 2010-T

AYAK TAŞIMA ARABASI

- » Elektrostatik boyalı profil gövde
- » 15 adet ayak taşıma kapasitesi
- » İki frenli, dört adet hareketli tekerlek

Ölçüler E:75 B:88 Y:125 cm



## 2010-C

CAM TAŞIMA ARABASI

- » Elektrostatik boyalı profil gövde
- » Polietilen, kanallı alt tabla
- » Çarpma lastiği
- » 15 adet cam taşıma kapasitesi
- » İki adet sabit, iki adet frenli ve hareketli tekerlek

Ölçüler E:65 B:86 Y:105 cm



## 2011-TC

AYAK & CAM TAŞIMA ARABASI

- » Elektrostatik boyalı boru ve profil gövde
- » 6 adet ayak, 6 adet cam taşıma kapasitesi
- » İki frenli, dört adet tekerlek

Ölçüler E:80 B:196 Y:105 cm





75x75 Y:75 cm

75x75 Y:90 cm

75x75 Y:105 cm

**1687**

KATLANIR BÜFE STANDI

- » Paslanmaz çelik profil çerçevesi üst tabla
- » Laminat üst tabla
- » Üst tablada çift yüz kullanım ve iki renk seçimi imkanı
- » Paslanmaz çelik profil ayak



75x180 Y:75/90/105 cm

**1689**

KATLANIR BÜFE STANDI

- » Paslanmaz çelik profil çerçevesi üst tabla
- » Laminat üst tabla
- » Üst tablada çift yüzlü kullanım ve iki renk seçim imkanı
- » Paslanmaz çelik profil ayak



**2012**

TABLA VE AYAK TAŞIMA ARABASI

- » Elektrostatik boyalı boru ve profil gövde
- » 5 adet ayak, 5 adet üst tabla taşıma kapasitesi
- » İki frenli, dört adet hareketli tekerlek



**1685**

ZİGON SEHPA  
(Paslanmaz)

- » 8 mm temperli renk füme
- » AISI 304 Kalite paslanmaz çelik profil ayak

Ölçüler E:75 B:160 Y:90 cm  
E:70 B:150 Y:85 cm  
E:65 B:140 Y:80 cm

METAL OPSİYONLARI



Parlak Paslanmaz



Mat Paslanmaz



Parlak Gold PVD



Mat Gold PVD



Mat Rose Gold





**INTERNATIONAL**  
**OTELSAN**  
Otelan Baklet Malzemeleri Otel Ekipmanları ve Mimarlık Hizmetleri A.Ş.



RESTAURANT  
EKİPMANLARI



# SERVİS ARABALARI

## ELEGANT SERİ



### 104 MS

MEZE ARABASI  
(Motor Soğutmalı)

- » AISI 304 kalite paslanmaz profil iskelet
- » Digital termostatlı soğutma sistemi
- » 3/8 Hp kompresör, R-134 gaz
- » 10 adet GN ¼ - 65 mm küvet
- » Pleksiglass kapak
- » Tahliye musluğu
- » Çekmece
- » İki frenli, dört adet hareketli tekerlek

Ölçüler E:59 B:108 Y:106 cm

### 104

MEZE ARABASI  
(Buz Soğutmalı)

- » AISI 304 kalite paslanmaz profil iskelet
- » İzolasyonlu paslanmaz buz haznesi
- » Pleksiglass kapak
- » Tahliye musluğu
- » Çekmece
- » İki frenli, dört adet hareketli tekerlek

Ölçüler E:59 B:108 Y:106 cm







106

FLAMBE ARABASI

- » AISI 304 kalite paslanmaz profil iskelet
- » Paslanmaz çelik üst tezgah
- » Wok gözlü cam ankastre ocak
- » Gaz emniyet ventili
- » Sos aparatı
- » Çekmece
- » Servis Çekmecesini
- » Çöp dolabı
- » İki frenli, dört adet hareketli tekerlek

Ölçüler E:60 B:117 Y:92 cm



101

SERVİS ARABASI

- » AISI 304 kalite paslanmaz profil iskelet
- » Laminat yüzeyli raflar
- » İki frenli, dört adet hareketli tekerlek

Ölçüler E:55 B:100 Y:90 cm

107

İÇKİ ARABASI

- » AISI 304 kalite paslanmaz profil iskelet
- » 3 adet paslanmaz çelik şişe soğutucu
- » Akü sistemli led aydınlatmalı şişe rafı
- » Çekmece
- » Ahşap, şişe ve bardak teşhir aparatı
- » Servis çekmecesini
- » Kapaklı dolap
- » İki frenli, dört adet hareketli tekerlek

Ölçüler E:55 B:109 Y:93 cm



102

PEYNİR & TATLI ARABASI

- » AISI 304 kalite paslanmaz profil iskelet
- » Laminat yüzeyli raflar
- » İzolasyonlu paslanmaz buz haznesi
- » Paslanmaz sac yüzey
- » Pleksiglass rolltop kapak
- » Tahliye musluğu
- » İki frenli, dört adet hareketli tekerlek

Ölçüler E:55 B:100 Y:108 cm



103

PEYNİR & TATLI ARABASI  
(Motor Soğutmalı)

- » AISI 304 kalite paslanmaz profil iskelet
- » Digital termostatlı soğutma sistemi
- » 3/8 Hp kompresör, R-134 gaz
- » Paslanmaz yüzey soğutma
- » Pleksiglass kapak
- » Tahliye musluğu
- » Çekmece
- » İki frenli, dört adet hareketli tekerlek

Ölçüler E:50 B:100 Y:108 cm





# SERVİS ARABALARI

## DELUXE SERİ



### 201 MS

PASTA ARABASI  
(Motor Soğutmalı)

- » Ahşap gövde
- » Servis çekmecesi
- » Termostat kontrollü fanlı soğutma sistemi
- » 3/8 Hp kompresör, R-134 gaz
- » Çift yönden açılabilen plexiglass kapak
- » Paslanmaz sac yüzey
- » Gizli led aydınlatma
- » İki frenli, dört adet hareketli tekerlek

Ölçüler E:54 B:103 Y:135 cm

### 209

PEYNİR & TATLI ARABASI  
(Buz Soğutmalı)

- » Ahşap gövde
- » İzolasyonlu paslanmaz buz haznesi
- » Paslanmaz sac yüzey
- » Pleksiglass rolltop kapak
- » Ahşap, üst teşhir rafı
- » Servis çekmecesi
- » Tahliye musluğu
- » İki frenli, dört adet hareketli tekerlek

Ölçüler E:54 B:103 Y:114 cm



### 209 MS

PEYNİR & TATLI ARABASI  
(Motor Soğutmalı)

- » Ahşap gövde
- » Digital termostatlı soğutma sistemi
- » 3/8 Hp kompresör, R-134 gaz
- » Paslanmaz yüzey soğutma
- » Pleksiglass kapak
- » Ahşap, üst teşhir rafı
- » Servis çekmecesi
- » Tahliye musluğu
- » İki frenli, dört adet hareketli tekerlek

Ölçüler E:54 B:103 Y:114 cm





## 203 SERVİS ARABASI

- » Ahşap gövde
- » Servis çekmecesini
- » İki frenli, dört adet hareketli tekerlek

Ölçüler E:54 B:103 Y:82 cm



## 446 FLAMBE ARABASI

- » Ahşap gövde
- » Paslanmaz çelik üst tezgah
- » Wok gözlü cam ankastr ocak
- » Gaz emniyet ventilli
- » Servis çekmecesini
- » Çekmece
- » Üç adet sos aparatı (paslanmaz)
- » İki frenli, dört adet hareketli tekerlek

Ölçüler E:58 B:110 Y:94 cm

## 208 İÇKİ ARABASI

- » Ahşap gövde
- » 3 adet paslanmaz şişe soğutucu
- » Ahşap, şişe ve bardak teşhir aparatı
- » İki frenli, dört adet hareketli tekerlek

Ölçüler E:54 B:103 Y:87 cm



### 446 FLAMBE ARABASI OPSİYON ÖZELLİKLERİ



Çift Gözlü Ocaklı



Elektrikli Cam Seramik Ocak



Temperli Cam  
Ön Siperlik



## 207 SICAK SERVİS ARABASI

- » Ahşap gövde
- » Jel yakıtlı Chafing Dish
- » İki frenli, dört adet hareketli tekerlek

Ölçüler E:54 B:103 Y:103 cm



# SERVİS ARABALARI

## ACTIVE SERİ



**410**

SERVİS ARABASI

- » Ahşap gövde
- » Servis çekmecesini
- » İki frenli, dört adet hareketli tekerlek

Ölçüler E:48 B:97 Y:77 cm

**411**

PEYNİR & TATLI ARABASI

- » Ahşap gövde
- » Servis çekmecesini
- » Pleksiglass rolltop kapak
- » Ahşap, üst teşhir rafı
- » İki frenli, dört adet hareketli tekerlek

Ölçüler E:48 B:97 Y:110 cm



**412**

SERVİS ARABASI

- » Ahşap gövde
- » İki adet çekmece
- » Kapaklı dolap
- » İki frenli, dört adet hareketli tekerlek

Ölçüler E:48 B:97 Y:77 cm





413

SERVANT

- » Ahşap gövde
- » 6 bölümlü çatal bıçak rafı
- » İki frenli, dört adet hareketli tekerlek

Ölçüler E:48 B:84 Y:74 cm



431

FLAMBE ARABASI  
(Tek Ocaklı)

- » Ahşap gövde
- » Laminat kaplamalı üst tezgah
- » Wok gözlü ocak
- » Gaz emniyet ventilli
- » Çekmece
- » Sos rafı
- » İki frenli, dört adet hareketli tekerlek

Ölçüler E:55 B:120 Y:85 cm

402

SERVİS ARABASI

- » Ahşap gövde
- » Servis çekmece
- » İki frenli, dört adet hareketli tekerlek

Ölçüler E:50 B:97 Y:77 cm



432

FLAMBE ARABASI  
(Çift Ocaklı)

- » Ahşap gövde
- » Laminat kaplamalı üst tezgah
- » 2 adet wok gözlü ocak
- » Gaz emniyet ventilli
- » Çekmece
- » Sos rafı
- » İki frenli, dört adet hareketli tekerlek

Ölçüler E:57 B:135 Y:85 cm



431/432 FLAMBE ARABASI OPSİYON ÖZELLİKLERİ



Paslanmaz Tezgah



Temperli Cam  
Ön Siperlik



Wok Gözlü Ankastre Cam Ocak



405

SERVİS ARABASI

- » Ahşap gövde
- » İki adet çekmece (6 bölmeli)
- » İki frenli, dört adet hareketli tekerlek

Ölçüler E:50 B:97 Y:77 cm



# SERVİS ARABALARI

## CLASSIC SERİ



**521**  
İÇKİ ARABASI

- » Ahşap gövde
- » Servis çekmecesini
- » İki adet paslanmaz buz kovası
- » Ahşap şişelik
- » Bardak rafı
- » İki frenli, dört adet hareketli tekerlek

Ölçüler E:52 B:94 Y:97 cm

**511**  
İÇKİ ARABASI

- » Ahşap gövde
- » Pirinç laminat kaplamalı üst raf
- » İki frenli, dört adet hareketli tekerlek

Ölçüler E:65 B:120 Y:85 cm



**531**  
İÇKİ ARABASI

- » Ahşap gövde
- » İki frenli, dört adet hareketli tekerlek

Ölçüler E:65 B:120 Y:85 cm





**471**

MEZE ARABASI  
(Buz Soğutmalı)

- » Ahşap gövde
- » İzolasyonlu paslanmaz buz haznesi
- » 10 adet GN ¼ - 65 mm küvet
- » Plexiglass kapak
- » Tahliye musluğu
- » Servis çekmecesini
- » İki frenli, dört adet hareketli tekerlek

Ölçüler E:60 B:105 Y:105 cm



**541**

SERVİS ARABASI

- » Ahşap gövde
- » İki frenli, dört adet hareketli tekerlek

Ölçüler Ø:57 Y:80 cm

**471 MS**

MEZE ARABASI  
(Motor Soğutmalı)

- » Ahşap gövde
- » Paslanmaz iç hazne
- » Termostat kontrollü soğutma sistemi
- » 3/8 Hp kompresör, R-134 gaz
- » 10 adet GN ¼ - 65 mm küvet
- » Plexiglass kapak
- » Tahliye musluğu
- » Servis çekmecesini
- » İki frenli, dört adet hareketli tekerlek

Ölçüler E:60 B:105 Y:105 cm



**461**

ÇORBA ARABASI  
(Bakır Reşolu)

- » Ahşap gövde
- » Laminat kaplamalı üst tezgah
- » Bakır çorba reşosu (jel yakıtlı)
- » İki frenli, dört adet hareketli tekerlek

Ölçüler E:50 B:97 Y:92 cm



**472 MS**

MEZE ARABASI  
(Motor Soğutmalı)

- » Ahşap gövde
- » Paslanmaz iç hazne
- » Termostat kontrollü soğutma sistemi
- » 3/8 Hp kompresör, R-134 gaz
- » 10 adet GN ¼ - 65 mm küvet
- » Plexiglass kapak
- » Tahliye musluğu
- » Servis çekmecesini
- » İki frenli, dört adet hareketli tekerlek

Ölçüler E:60 B:105 Y:120 cm



**462**

ÇORBA ARABASI  
(Bakır Reşolu)

- » Ahşap gövde
- » Laminat kaplamalı üst tezgah
- » Katlanabilir servis tezgahı
- » İki adet bakır çorba reşosu (jel yakıtlı)
- » İki frenli, dört adet hareketli tekerlek

Ölçüler E:50 B:107 Y:92 cm





**1661**

BEBEK SANDALYESİ

- » Elektrostatik boyalı boru iskelet
- » İki frenli, dört adet hareketli tekerlek

Ölçüler E:48 B:68 Y:100 cm



**1846**

MENÜ STANDI

- » A2 kağıda uygun ahşap pleksi çerçeve
- » Yatay ve dikey kullanım için uygundur

Ölçüler E:35 B:65 Y:122 cm



**1663**

BEBEK SANDALYESİ  
(Ahşap)

- » Ahşap gövde
- » İki frenli, dört adet hareketli tekerlek

Ölçüler E:50 B:65 Y:83 cm



**452**

SERVİS ARABASI

Ölçüler E:50 B:105 Y:100 cm



**453**

SERVİS ARABASI

Ölçüler E:50 B:105 Y:100 cm



**1847**

GAZETELİK

- » Ahşap gövde
- » Elektrostatik boyalı metal ayak

Ölçüler E:40 B:50 Y:145 cm





**650**

SERVANT

- » Mdf lam gövde
- » 6 bölmeli 2 çekmece
- » İki kapaklı dolap

Ölçüler E:44 B:84 Y:106 cm



**621**

SERVANT

- » Mdf lam yüzey
- » 6 bölmeli çekmece
- » İki frenli, dört adet hareketli tekerlek

Ölçüler E:42 B:80 Y:74 cm

**651**

SERVANT

- » Mdf lam gövde
- » 3 bölmeli çekmece
- » Kapaklı dolap

Ölçüler E:44 B:44 Y:130 cm



**631**

SERVANT

- » Mdf lam yüzey
- » 6 bölmeli çekmece
- » İki frenli, dört adet hareketli tekerlek

Ölçüler E:41 B:81 Y:74 cm



**652**

SERVANT

- » Mdf lam gövde
- » 6 bölmeli 2 çekmece
- » İki kapaklı dolap

Ölçüler E:44 B:84 Y:130 cm



**655**

SERVANT  
(Tekerlekli)

- » Mdf lam gövde
- » 6 bölmeli 2 çekmece
- » İki kapaklı dolap
- » İki frenli, dört adet hareketli tekerlek

Ölçüler E:50 B:84 Y:91 cm



# ODA SERVİS ARABALARI

## SESSİZ HİJYENİK

Katlanabilir ve iç içe istiflenebilir gövde tasarımıyla oda servis arabamız dayanıklı yapıya sahiptir. Ultra sessiz tekerlekler, özellikle geç saatlerde misafirlerinizin rahatsız olmasını engeller. Aynı zamanda dijital termostatlı ve özel izolasyonlu ısıtma kutularımızla, yemeklerinizin sıcak şekilde servis edilmesini sağlayabilirsiniz. Kolayca çıkarılıp, temizlenebilen paslanmaz raflar, sonraki kullanımda yine hijyenik bir yemek servisi yapmanıza yardımcıdır.





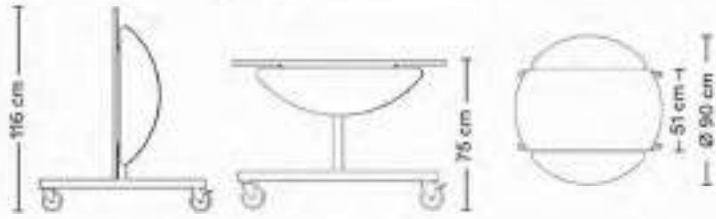


**911**

ODA SERVİS ARABASI / YUVARLAK  
(Katlanır)

- » Elektrostatik boyalı dkp boru,katlanabilir ve iç içe istiflenebilir iskelet
- » Mdf lam tabla (Kauçuk kenar korumalı)
- » İki frenli, dört adet hareketli tekerlek

Ölçüler Ø:90 Y:75/116 cm



**911 D**

ODA SERVİS ARABASI / KARE  
(Katlanır)

- » Elektrostatik boyalı dkp boru iskelet
- » Mdf lam tabla (Kauçuk kenar korumalı)
- » İki frenli, dört adet hareketli tekerlek

Ölçüler E:90 B:90 Y:75/116 cm

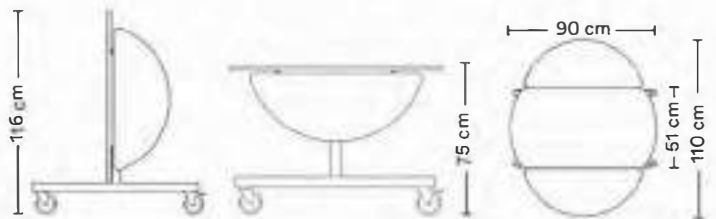


**911 O**

ODA SERVİS ARABASI / OVAL  
(Katlanır)

- » Elektrostatik boyalı dkp boru,katlanabilir ve iç içe istiflenebilir iskelet
- » Mdf lam tabla (Kauçuk kenar korumalı)
- » İki frenli, dört adet hareketli tekerlek

Ölçüler E:90 B:110 Y:75/116 cm



**910**

ODA SERVİS ARABASI

- » Elektrostatik boyalı dkp boru iskelet
- » Mdf lam tabla (Kauçuk kenar korumalı)
- » İki frenli, dört adet hareketli tekerlek

Ölçüler Ø:90 Y:75 cm







## 931

### ISITMA KUTUSU (İzolasyonlu)

- » Paslanmaz çelik iç hazne
- » Çıkarılabilen 3 adet paslanmaz raf
- » Isı izolasyonlu
- » Dijital termostat
- » 4 adet Ø 32 cm tabağa uygun

Ölçüler E:40 B:42 Y:50 cm



## 1455 P

### ISITMA KUTUSU İSTASYONU

- » AISI 304 paslanmaz çelik profil iskelet
- » 6 adet ısıtma kutusu kapasiteli
- » Elektrik bağlantısı
- » Ana güç ünitesinin kendi kablosu ve düğmesi vardır

Not: Resimdeki ısıtma kutusu dahil değildir.

Ölçüler E:50 B:102 Y:150 cm

## 921

### ISITMA KUTUSU

- » Elektrostatik fırın boyalı sac gövde
- » 30-90°C termostatlı ısıtma rezistansı

Ölçüler E:36 B:37 Y:45 cm







**862**

TEPSİ STANDI  
(Ahşap)

- » Katlanabilir ahşap gövde
- Ölçüler E:35 B:55 Y:83 cm

**861**

TEPSİ STANDI  
(Paslanmaz)

- » Paslanmaz boru katlanabilir iskelet
- Ölçüler E:42 B:49 Y:83 cm



**850**

TEPSİ (AHŞAP / LAMİNAT)

- » Masif kenar ve tutma kolu
- » Laminat yüzey
- » Üst üste istiflenebilir

Ölçüler E:40 B:60 cm



**1755**

TEPSİ ARABASI

- » Mdf lam kaplamalı, elektrostatik boyalı dkp profil iskelet
  - » 14 adet tepsi taşıma kapasitesi( tepsi ölçüsü opsiyonel )
  - » İki frenli, dört adet hareketli tekerlek
- Ölçüler Tepsi ölçüsüne göre değişmektedir.

**1756**

TEPSİ ARABASI

- » Mdf lam kaplamalı, elektrostatik boyalı dkp profil iskelet
  - » 28 adet tepsi taşıma kapasitesi( tepsi ölçüsü opsiyonel )
  - » İki frenli, dört adet hareketli tekerlek
- Ölçüler Tepsi ölçüsüne göre değişmektedir.



**1765**

TEPSİ ARABASI

- » AISI 304 Kalite paslanmaz çelik gövde
  - » 17 adet 1/1 GN küvet taşıma kapasitesi
- Ölçüler E:44 B:63 Y:172 cm

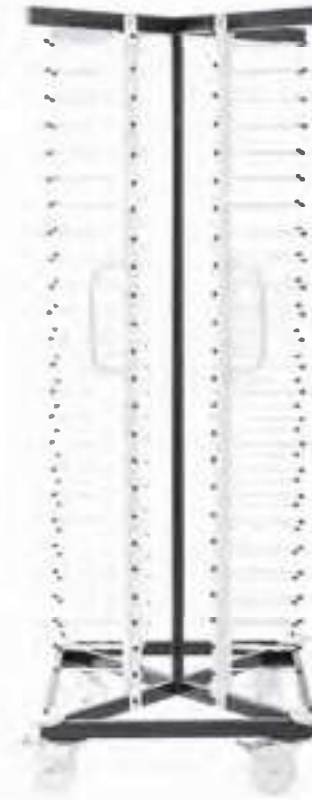




**1766**

TEPSİ ARABASI

- » AISI 304 Kalite paslanmaz çelik gövde
  - » 15 adet 37x53 selfrom tepsi taşıma kapasitesi
- Ölçüler E:57 B:43 Y:160 cm



**1760**

TABAK ARABASI

- » Elektrostatik boyalı profil iskelet
  - » 100 tabak taşıma kapasitesi
  - » Farklı tabak ölçülerine göre ayarlanabilir
  - » Tabakların kaymasını önleyen ayarlanabilir halkalar
  - » Çarpma lastiği
  - » İki frenli, dört adet hareketli tekerlek
- Ölçüler E:70 B:70 Y:185 cm

**1767**

TEPSİ ARABASI İKİLİ

- » AISI 304 Kalite paslanmaz çelik gövde
  - » 30 adet 37x53 selfrom tepsi taşıma kapasitesi
- Ölçüler E:57 B:83 Y:160 cm



**1780**

TABAK TAŞIMA ARABASI

- » Ayarlanabilir 6 bölmeli
  - » Tabak çapı 32 cm ye kadar ayarlanabilir
  - » Tabak çapına göre 250-450 adet taşıma kapasitesi
- Ölçüler E:71 B:110 Y:80 cm



**1768**

BASKET ARABASI

- » AISI 304 Kalite paslanmaz çelik gövde
  - » 10 adet basket taşıma kapasitesi
- Ölçüler E:56 B:55 Y:165 cm



**1723**

BASKET TAŞIMA ARABASI

- » AISI 304 kalite paslanmaz iskelet
  - » İki frenli, dört adet hareketli tekerlek
- Ölçüler E:55 B:55 Y:90 cm





**1725**

ÜÇ RAFLI MUTFAK ARABASI

- » AISI 304 kalite paslanmaz iskelet
- » İki frenli, dört adet tekerlek

Ölçüler E:55 B:86 Y:90 cm



**1736**

YÜK TAŞIMA ARABASI

- » Elektrostatik boyalı d kp iskelet
- » İki frenli, dört adet tekerlek

Ölçüler E:60 B:120 Y:88 cm

**1724**

İKİ RAFLI MUTFAK ARABASI

- » AISI 304 kalite paslanmaz iskelet
- » İki frenli, dört adet tekerlek

Ölçüler E:55 B:86 Y:90 cm



**1735 P**

YÜK TAŞIMA ARABASI  
(Paslanmaz)

- » AISI 304 kalite paslanmaz iskelet
- » İki frenli, dört adet tekerlek

Ölçüler E:60 B:80 Y:20/90 cm



**1720**

BOŞ TOPLAMA ARABASI  
(Paslanmaz)

- » AISI 304 kalite paslanmaz iskelet
- » İki frenli, dört adet hareketli tekerlek

Ölçüler E:55 B:85 Y:90 cm



**1721**

KASA TAŞIMA ARABASI

- » Elektrostatik boyalı d kp iskelet
- » İki adet tekerlek

Ölçüler E:52 B:60 Y:116 cm





### 302 MS

PASTA TEŞHİR ARABASI  
(Motor Soğutmalı)

- » Ahşap gövde
- » Digital termostatlı soğutma sistemi
- » 3/8 Hp kompresör, R-134 gaz
- » Otomatik defrost sistemi
- » Gizli led aydınlatma
- » İki yönden açılabilen plexiglass üst kapak
- » Isı camlı alt teşhir bölümü
- » Çekmece
- » İki frenli, dört adet hareketli tekerlek

Ölçüler E:55 B:140 Y:112 cm



### 321 MS

PASTA TEŞHİR DOLABI  
(Motor Soğutmalı)

- » Ahşap gövde
- » Digital termostatlı, fanlı soğutma sistemi
- » 1/2 Hp kompresör, R-134 gaz
- » Otomatik defrost sistemi
- » 5 adet döner raf
- » Gizli led aydınlatma
- » Dört adet gizli tekerlek

Ölçüler E:66 B:66 Y:193 cm

### 305 MS

PASTA TEŞHİR ARABASI  
(Motor Soğutmalı)

- » Ahşap gövde
- » Digital termostatlı soğutma sistemi
- » 3/8 Hp kompresör, R-134 gaz
- » Otomatik defrost sistemi
- » Gizli led aydınlatma
- » İki yönden açılabilen plexiglass üst kapak
- » Isı camlı alt teşhir bölümü

Ölçüler E:55 B:140 Y:112 cm



### 322 MS

PASTA TEŞHİR DOLABI  
(Motor Soğutmalı)

- » Ahşap gövde
- » Digital termostatlı, fanlı soğutma sistemi
- » 1 Hp kompresör, R-134 gaz
- » Otomatik defrost sistemi
- » Gizli led aydınlatma
- » Dört adet gizli tekerlek

Ölçüler E:66 B:130 Y:193 cm







## 160 MS

SALATA BAR  
(Motor Soğutmalı)

- » Ahşap gövde
- » Bombe cam nefeslik
- » Termostat kontrol soğutma sistemi
- » Fanlı soğutma sistemi
- » ½ Hp kompresör, R-134 gaz
- » 4 x GN 1/1-65 mm küvet kapasiteli
- » Tahliye musluklu paslanmaz çelik hazne
- » İki kenarda katlanabilir servis tezgahı
- » Gizli aydınlatma
- » Dört adet hareketli, gizli tekerlek

Ölçüler E:62/110 B:142 Y:90/150 cm



## 140 MS

SALATA BAR  
(Motor Soğutmalı)

- » Ahşap gövde
- » Bombe cam nefeslik
- » Termostat kontrol soğutma sistemi
- » Fanlı soğutma sistemi
- » Digital Termostat kontrollü
- » ½ Hp kompresör, R-134 gaz
- » 4 x GN 1/1-65 mm küvet kapasiteli
- » İki kenarda katlanabilir servis tezgahı
- » Tahliye musluklu paslanmaz çelik hazne
- » Gizli aydınlatma
- » Dört adet hareketli, gizli tekerlek

Ölçüler E:73/114 B:156 Y:90/150 cm

## 110 MS

SALATA BAR  
(Motor Soğutmalı)

- » Ahşap gövde
- » Granit tezgah ( Nero Zimbabwe )
- » Bombe cam nefeslik
- » Fanlı soğutma sistemi
- » Termostat kontrollü soğutma sistemi
- » ½ Hp kompresör, R-134 gaz
- » 4 x GN 1/1-65 mm küvet kapasiteli
- » Tahliye musluklu paslanmaz çelik hazne
- » Gizli aydınlatma
- » Paslanmaz sac baza
- » Dört adet hareketli, gizli tekerlek

Ölçüler E:97 B:183 Y:90/150 cm



## 130 MS

SALATA BAR  
(Motor Soğutmalı/Üst Kapaklı)

- » Ahşap gövde
- » Çift yönden açılabilen kapak
- » Termostat kontrol soğutma sistemi
- » Fanlı soğutma sistemi
- » ½ Hp kompresör, R-134 gaz
- » 4 x GN 1/1-65 mm küvet kapasiteli
- » İki kenarda katlanabilir servis tezgahı
- » Tahliye musluklu paslanmaz çelik hazne
- » Gizli aydınlatma
- » Dört adet hareketli, gizli tekerlek

Ölçüler E:70/105 B:155 Y:90/130 cm





# AÇIK BÜFE ÜNİTELERİ TREND SERİ



## HAREKETLİ ESTETİK

Otelinizin kahvaltı, öğle ve akşam yemeklerinde açık büfe servisi için kullanabileceğiniz üniteleri, iç dekorasyonunuza uygun ölçü ve tasarımda üretmekteyiz. Son teknoloji soğutma ve ısıtma sistemleri, yemeklerinizi HACCP kurallarına uygun olarak servis etmenize yardımcıdır. Farklı cam nefeslik seçenekleriyle hijyenik bir servis ve koruma sağlar. Gizli tekerlekler sayesinde üniteleri, tek kişi ile kolayca hareket ettirebilir, ünitelerin altlarını temizleyebilir ve salondaki yerlerini değiştirebilirsiniz. Dolap ve çekmeceler, yedek malzemeleri istiflemenizi sağlar.



### TREND 312

NÖTR ÜNİTE

- » Granit Tezgah
- » Mdf üzerine ahşap kaplamalı gövde
- » 20x40mm elektrostatik boyalı profil şase
- » Paslanmaz baza
- » Gizli ağıryük tipi tekerlek

Ölçüler E:70 B:160 Y:90 cm

### TREND 313

SOĞUK ÜNİTE

- » Granit Tezgah
- » Mdf üzerine ahşap kaplamalı gövde
- » Granit yüzey soğutma
- » 220 W 50 HZ, soğutucu gaz R 404
- » Dijital kontrol paneli
- » Bombe cam nefeslik
- » Gizli led aydınlatma
- » 20x40mm elektrostatik boyalı şase
- » Paslanmaz baza
- » Gizli ağır yük tipi tekerlek

Ölçüler E:70 B:160 Y:90/145 cm







## TREND 314

### ÇORBA ÜNİTESİ

- » Granit Tezgah
- » Mdf üzerine ahşap kaplamalı gövde
- » 1 adet rezistanslı, ankastre yuvarlak çorbalık (6 lt)
- » Isıtmalı, paslanmaz kase havuzu
- » Bombe cam nefeslik
- » Gizli led aydınlatma
- » 20x40mm elektrostatik boyalı profil şase
- » Paslanmaz baza
- » Gizli ağır yük tipi tekerlek

Ölçüler E:70 B:160 Y:90/145 cm



## TREND 316

### SICAK ÜNİTE

- » Granit Tezgah
- » Mdf üzerine ahşap kaplamalı gövde
- » 3 adet ankastre yuvarlak chafing dish
- » Bombe cam nefeslik
- » Gizli led aydınlatma
- » 20x40mm elektrostatik boyalı profil şase
- » Paslanmaz baza
- » Gizli ağır yük tipi tekerlek

Ölçüler E:70 B:195 Y:90/145 cm



## TREND 315

### SICAK ÜNİTE

- » Granit Tezgah
- » Mdf üzerine ahşap kaplamalı gövde
- » 2 adet rezistanslı, 1/1 GN chafing dish
- » Bombe cam nefeslik
- » Gizli led aydınlatma
- » 20x40mm elektrostatik boyalı profil şase
- » Paslanmaz baza
- » Gizli ağır yük tipi tekerlek

Ölçüler E:70 B:160 Y:90/145 cm

## TREND 317

### SICAK ÜNİTE

- » Granit Tezgah
- » Mdf üzerine ahşap kaplamalı gövde
- » 4 adet rezistanslı, 1/1 GN chafing dish
- » Bombe cam nefeslik
- » Gizli led aydınlatma
- » 20x40mm elektrostatik boyalı profil şase
- » Paslanmaz baza
- » Gizli ağır yük tipi tekerlek

Ölçüler E:130 B:160 Y:90/145 cm







### TREND 318

UNLU MAMÜL ÜNİTESİ

- » Granit Tezgah
- » Mdf üzerine ahşap kaplamalı gövde
- » 2 katlı profil/ahşap ekmek rafı
- » 2 adet çekmece
- » 3 kapaklı dolap
- » 20x40mm elektrostatik boyalı profil şase
- » Paslanmaz baza
- » Gizli ağır yük tipi tekerlek

Ölçüler E:70 B:160 Y:90/150 cm



### TREND 320

TABAK ÜNİTESİ

- » Granit Tezgah
- » Mdf üzerine ahşap kaplamalı gövde
- » Ø24-32 cm tabağa uygun nötr tabak kartuşu (50 tabak kapasiteli)
- » 20x40mm elektrostatik boyalı profil şase
- » Paslanmaz baza
- » Gizli ağır yük tipi tekerlek

Ölçüler E:70 B:70 Y:90 cm



### TREND 319

İÇECEK ÜNİTESİ

- » Granit Tezgah
- » Mdf üzerine ahşap kaplamalı gövde
- » 3 kapaklı dolap
- » 20x40mm elektrostatik boyalı profil şase
- » Paslanmaz baza
- » Gizli ağır yük tipi tekerlek

Ölçüler E:70 B:160 Y:90 cm

### TREND 321

TABAK ÜNİTESİ

- » Granit Tezgah
- » Mdf üzerine ahşap kaplamalı gövde
- » 20x40mm elektrostatik boyalı profil şase
- » Paslanmaz baza
- » Gizli ağır yük tipi tekerlek

Ölçüler E:70 B:95 Y:90 cm







*Otelsan Buklet Malzemeleri Otel Ekipmanları  
ve Mimarlık Hizmetleri A.Ş.*

*Üçevler Mahallesi Coşkun Sokak No:9 İnci  
Plaza Kat:1 Ofis:10 Nilüfer/BURSA*

*Tel: +90 224 250 27 00 - +90 850 885 55 33  
www.otelsan.com.tr - info@otelsan.com.tr*